



## **ISTRUZIONI PER L'USO**

### **delle termopresse modulari**

### **Secabo TC5 SMART e TC7 SMART**

Complimenti per aver acquistato una pressa per trasferibili Secabo!

Si prega di leggere attentamente queste istruzioni per l'uso, allo scopo di poter avviare la produzione con il vostro apparecchio senza che si verifichino problemi.

Ogni forma di riproduzione di queste istruzioni per l'uso necessita dell'autorizzazione scritta della Secabo GmbH. Con espressa riserva di modifiche ed errori relativamente ai dati tecnici ed alle caratteristiche del prodotto.

La Secabo GmbH non si assume alcuna responsabilità per i danni diretti o indiretti conseguenti all'uso del presente prodotto.

*Versione 1.1 (01.12.2017)*



## Misure di sicurezza

Si prega di leggere attentamente queste indicazioni e misure precauzionali prima di mettere in funzione per la prima volta l'apparecchio!

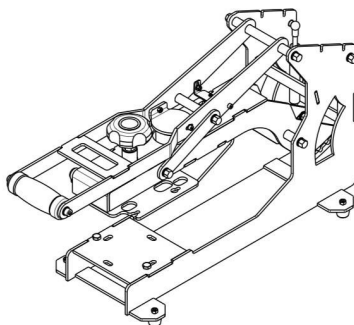
- Non inserire mai le mani nella pressa per trasferibili quando la pressa è collegata alla rete elettrica ed in particolare quando la pressa è accesa e riscaldata - Pericolo di ustioni!
- Non aprire mai la struttura dell'apparecchio e non eseguire mai personalmente modifiche allo stesso.
- Se fosse necessaria l'apertura della copertura della piastra di riscaldamento a seguito di richiesta espressa dal servizio assistenza tecnica Secabo, si raccomanda di indossare un respiratore, e di toccare la lana solo con i guanti. Il possibile smaltimento della lana deve avvenire solo in un sacchetto chiuso.
- Assicurarsi che né liquidi, né oggetti di metallo possano penetrare all'interno della pressa per trasferibili.
- Assicurarsi che la pressa elettrica utilizzata sia collegata a terra. Tenere presente che una pressa per trasferibili deve essere collegata solo ad una presa elettrica protetta da interruttore salvavita.
- Si prega di scollegare la termopressa dalla rete elettrica quando non in uso.
- Utilizzare la pressa per trasferibili sempre lontano dalla portata di bambini e non lasciare mai l'apparecchio acceso incustodito.
- Utilizzare l'apparecchio solo in ambienti asciutti.

**Se non potrete attenervi ad una o più delle norme di sicurezza su indicate, o nel caso non siate sicuri di poter rispettare tutti i punti indicati, rivolgetevi al nostro servizio di assistenza.**

## Componenti inclusi

Base meccanica della  
termopressa

**Base della termopressa**

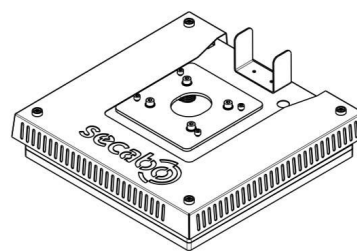
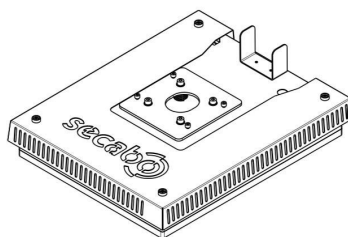


Piastra base e piastra  
riscaldante

**HP5** - 38cm x 38cm

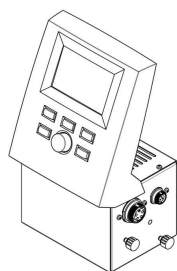
o

**HP7** - 40cm x 50cm  
a seconda del modello

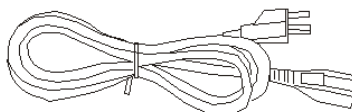


Scatola del Regolatore

**HPC01**



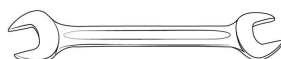
Cavo di alimentazione C13



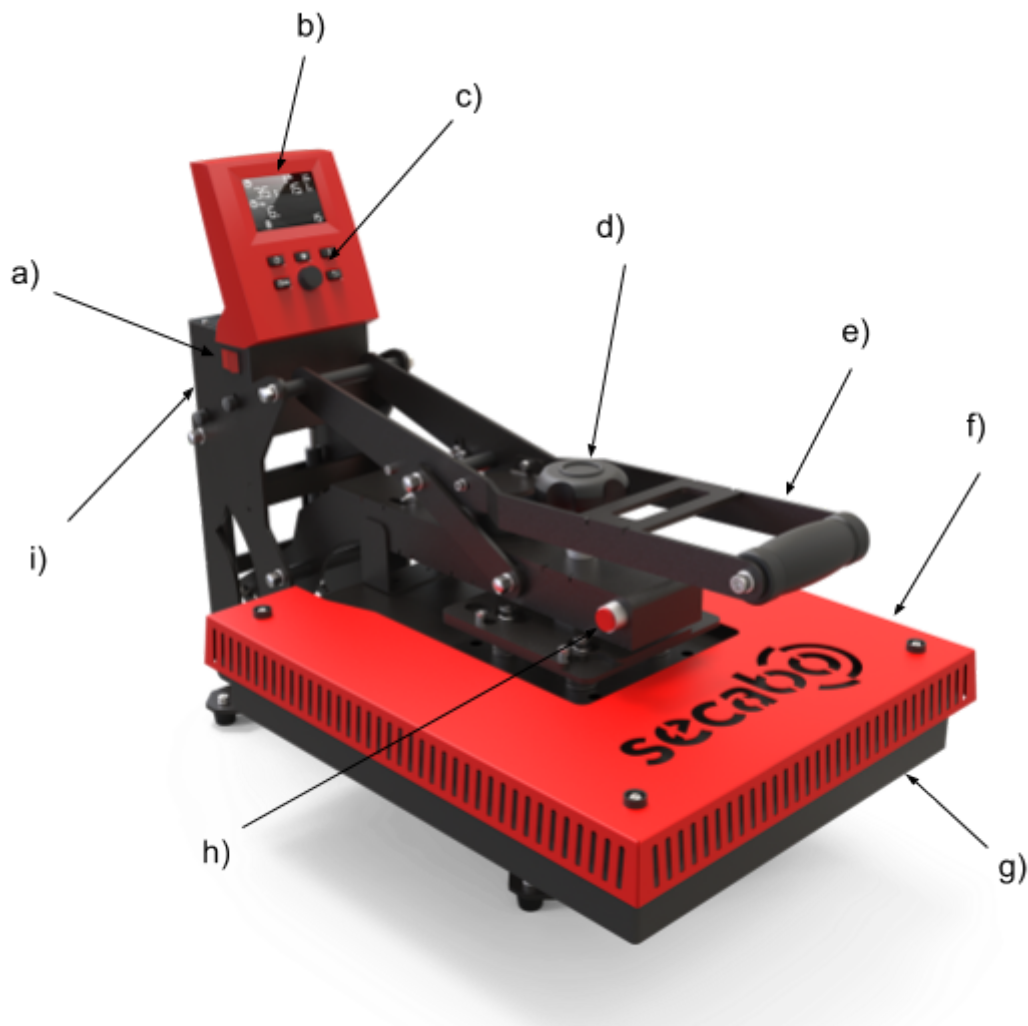
Chiave a brugola misura 5 per  
viti interne esagonali M6



Chiave inglese misura 13 per  
viti esagonali M8



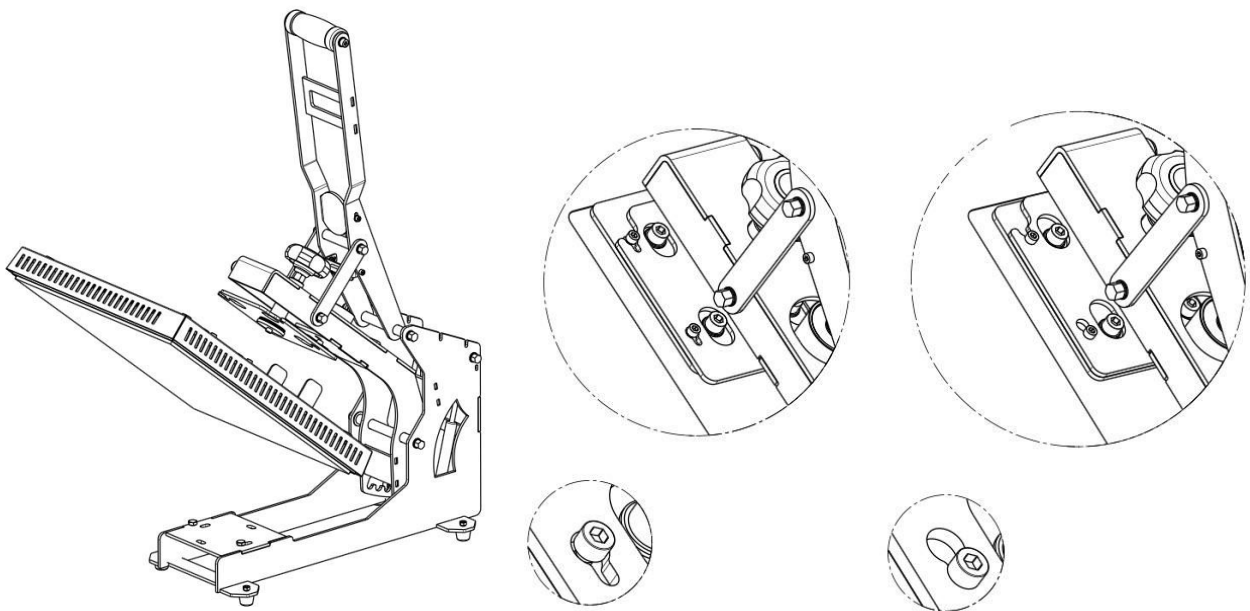
## Descrizione dell'apparecchio



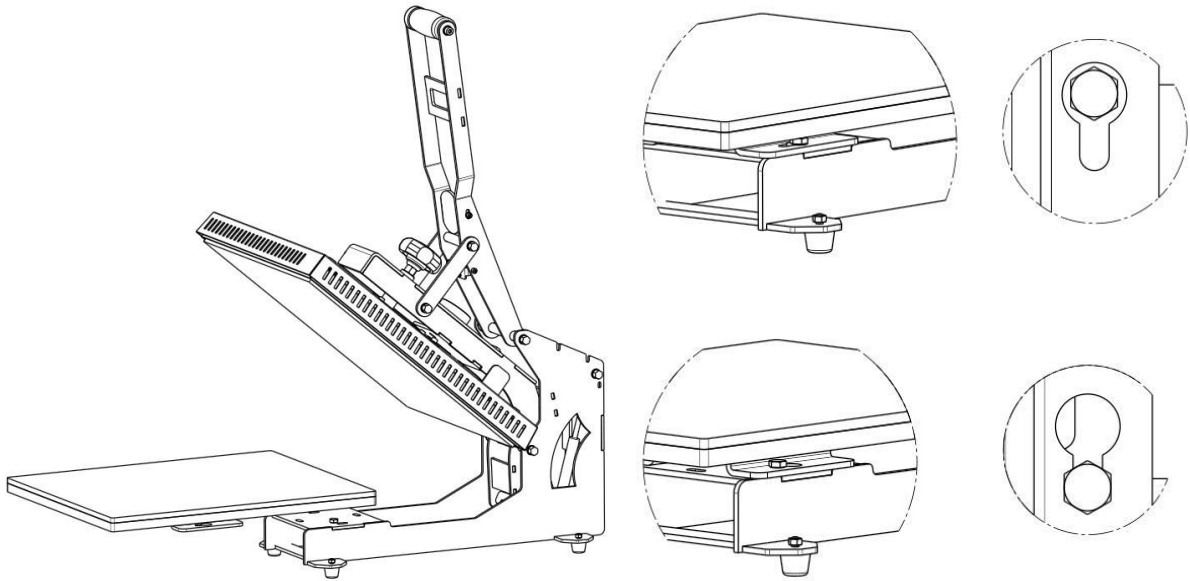
- a. Interruttore principale
- b. Display a cristalli liquidi (LCD)
- c. Regolatore con pulsanti e manopola regolatrice a pressione
- d. Manopola manuale per la regolazione della pressione
- e. Leva della pressa
- f. Piastra riscaldante e copertura piastra riscaldante
- g. Piastra base
- h. Pulsante per apertura manuale della pressa
- i. Presa IEC e connessioni interne (non rappresentate)

## Installazione e messa in servizio

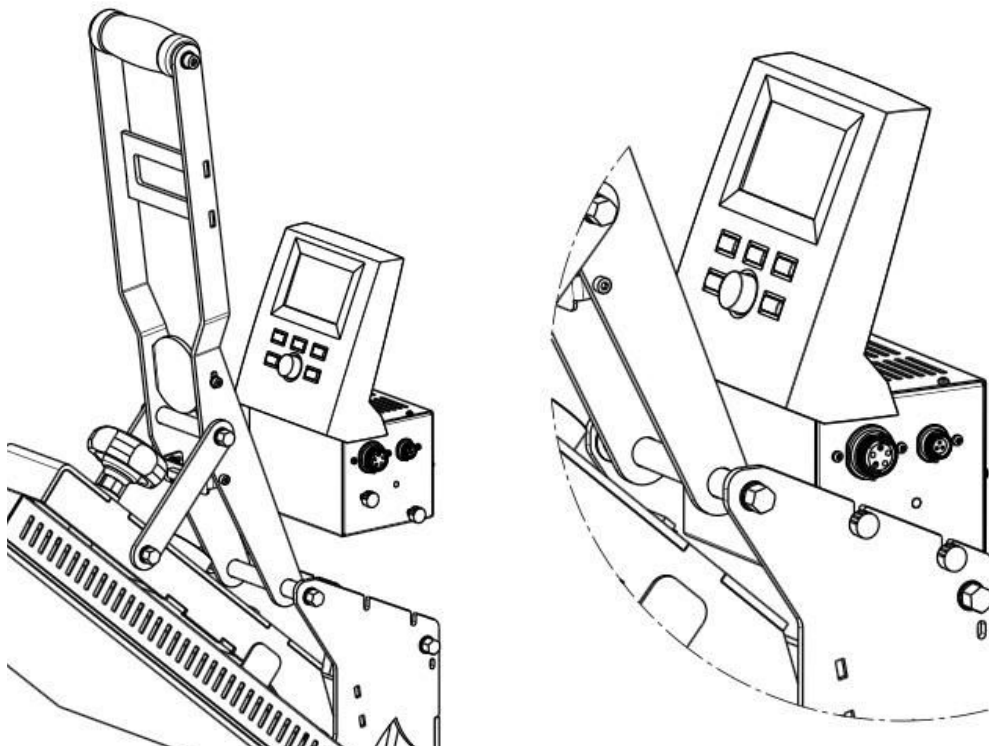
- Sistemare in modo sicuro il telaio **della base della termopressa** TC5 SMART o TC7 SMART su un tavolo stabile e robusto.
- Aprire la leva della pressa sulla **base della termopressa** in maniera che si trovi in posizione quasi verticale.
- Posizionare la piastra riscaldante **HP5** o **HP7** - a seconda del modello - di fronte alla flangia di connessione sotto la leva della pressa sulla **base della termopressa** in posizione inclinata ed infilare le 4 teste esterne delle viti negli incavi presenti sul piatto della flangia.



- Serrare le viti con cautela usando la chiave a brugola inclusa. **Attenzione: Finché le viti non sono ben serrate, la piastra riscaldante potrebbe sganciarsi! Rischio di infortunio!**
- Posizionare la piastra di base sui connettori della **base della termopressa** e infilare le teste delle viti esagonali negli incavi presenti sul piatto adattatore nero sul lato inferiore della piastra riscaldante.

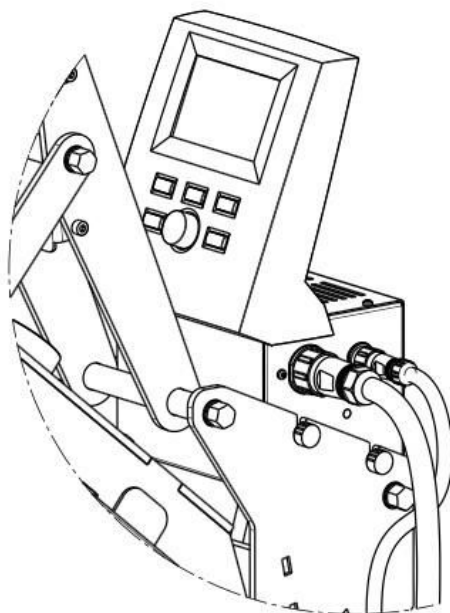


- Serrare le 4 viti a brugola usando la chiave inglese del 13 fornita.
- Posizionare il controllore nella parte alta posteriore del telaio di base della pressa TC5 SMART o TC7 SMART ed inserire i perni dello stesso nelle scanalature della **base della termopressa**. Serrare saldamente i dadi.



- Collegare il piccolo connettore a 6 pin presente sulla parte posteriore della **base della termopressa** alla presa corretta sul lato destro esterno del regolatore.

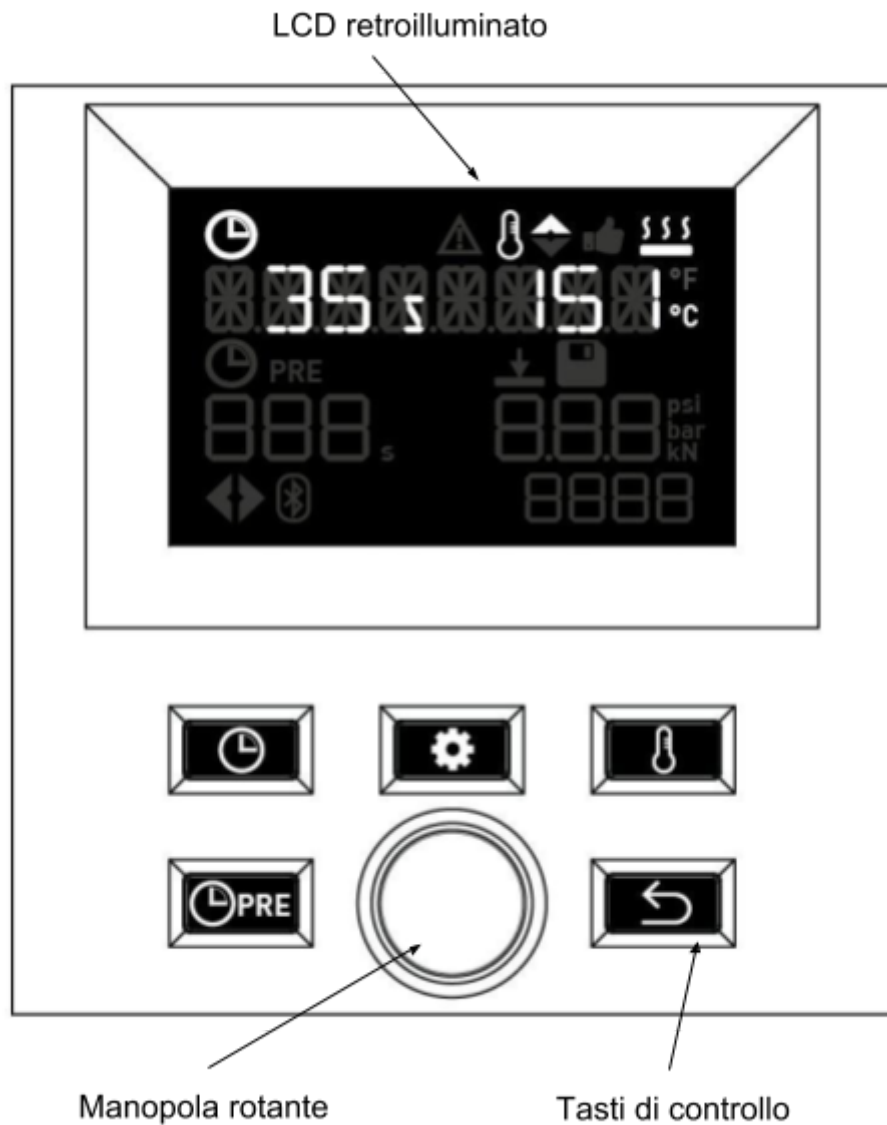
- Collegare il connettore grande a 5 pin presente sulla superficie della piastra riscaldante alla presa corretta sul lato destro esterno del regolatore.



- Collegare il cavo di alimentazione C13 fornito sul retro del regolatore e poi collegare l'altro capo ad una presa di alimentazione sicura che deve essere dotata di presa di terra e protetta da un interruttore salvavita.

**La termopressa TC5 SMART o TC7 SMART è ora pronta per l'uso.**

## Componenti e funzionamento del regolatore



## Campi del display e loro significato



Campo per le impostazioni di tempo e di conto alla rovescia quando la pressa è chiusa





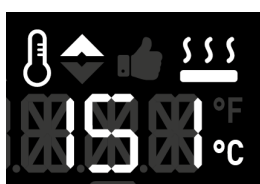
Campo per le impostazioni di tempo e per l'indicatore di funzionamento della funzionalità di pre stampa.



Icona connessione Bluetooth



Indicatore generico di errore o malfunzionamento



Campo indicatore di temperatura, per la temperatura impostata e la temperatura corrente



Indicatore: Riscaldamento della piastra riscaldante attivo



Indicatore: La pressa ha raggiunto la temperatura impostata



Indicatore: La pressa si sta scaldando o raffreddando. Quando la temperatura è inferiore a quella impostata l'indicatore lampeggia.




Indicatore per la gestione degli slot di memoria



Contatore per tenere il conto del numero di stampe


## Istruzioni per l'uso del regolatore

### Impostare la temperatura:

Premere brevemente , Il simbolo inizia a lampeggiare. Il valore indicato nel display cambia dal valore ATTUALE al valore DESIDERATO, che ora può essere impostato. Girare la manopola in senso orario per aumentare la temperatura DESIDERATA, in senso antiorario per diminuirla. Premere la manopola o premere



per memorizzare il valore impostato. Se non viene inserito nessun valore entro

5 secondi, la modalità inserimento termina automaticamente. Premendo  si esce dalla modalità inserimento, il valore impostato non viene memorizzato e il display torna a mostrare il valore ATTUALE corrente.

## Indicatori relativi alle temperature:



si attiva ogni volta che il riscaldamento è in funzione.

Durante la fase di riscaldamento, ogni 10 secondi un tempo rimanente di riscaldamento stimato viene visualizzato al posto della temperatura corrente.



si attiva quando la temperatura CORRENTE e la temperatura DESIDERATA corrispondono, permettendo un certo scostamento di  $X^{\circ}$ .



La freccia su è attiva quando la temperatura sta aumentando (quando è inferiore alla temperatura DESIDERATA la freccia lampeggia), la freccia giù è attiva quando la temperatura sta calando, per esempio durante un trasferimento oppure se la piastra riscaldante della temperatura impostata.




di solito è acceso in caso di errore o malfunzionamento è quando c'è una significativa differenza tra temperatura CORRENTE e DESIDERATA (valore al di fuori dell'intervallo che permette di operare la pressa).

## Impostare il tempo:





premere brevemente, il simbolo inizia a lampeggiare. Ruotando la manopola in senso orario si aumenta il tempo, in senso antiorario si diminuisce. Premere la manopola o


il tasto  per memorizzare il valore. Se non viene inserito nessun valore entro 5


secondi, la modalità inserimento termina automaticamente. Premendo  si esce dalla modalità inserimento, il display tornerà ad indicare il valore precedente.

## Configurare la pre stampa:

Premendo brevemente  si attiva la pre stampa per la seguente operazione di stampa usando il tempo prestabilito, e si disattiva una volta terminata l'operazione di stampa. Quando attivato, il simbolo Tempo+Pre si illumina nella parte inferiore del display con il corrispondente indicatore di tempo. Questo farà un conto alla rovescia fino a 0 mentre si stampa, dopo di che il simbolo e il tempo si spengono di nuovo.


Tenendo premuto  si attiva la modalità impostazione per il tempo PRE analogico con impostazione del tempo: il simbolo sul display lampeggia. Girando la manopola in senso orario il tempo aumenta, in senso antiorario diminuisce. Premere la


manopola o il tasto  per memorizzare il valore. Se non viene inserito nessun valore entro 10 secondi, la modalità inserimento termina automaticamente. Premendo


 si esce dalla modalità inserimento, il display tornerà ad indicare il valore precedente.

La pre stampa può essere attivata in maniera permanentemente dal menu impostazioni. Maggiori informazioni di seguito.


## Salvare o caricare dagli slot di memoria:

Premere e mantenere premuta la manopola in posizione di default.  lampeggia. Il numero corrispondente allo slot di memoria è mostrato sotto il disco. L'indicatore aumenta di 1 unità quando si ruota la manopola in senso orario. Ogni valore salvato di temperatura, di tempo e di tempo PRE è mostrato nella parte superiore. Se lo slot di memoria non contiene valori, sono mostrati dei trattini al posto dei valori di temperatura, tempo e tempo PRE.

Per recuperare un valore salvato, confermare il valore selezionato sul display premendo brevemente la manopola. I valori salvati sono ora visualizzati,  è disattivato e non lampeggia più.

Per salvare i valori correnti (in slot di memoria vuoti o in uso), per prima cosa premere e mantenere premuta la manopola ( lampeggia), poi selezionare lo slot di memoria


desiderato, poi mantenere premuta la manopola fino a quando i valori e i simboli

lampeggiano brevemente. I valori sono ora salvati e caricati,  non lampeggia più, la modalità di memoria è stata chiusa.

## Sottomenu:

Premere  .

Puoi navigare attraverso i menu di impostazione seguendo queste istruzioni:

- Ruotando la manopola - si scorre attraverso le impostazioni.
- Premendo la manopola - si entra nel menu corrente.
- Ruotando la manopola - si scelgono i valori nelle impostazioni.
- Premendo la manopola - si salva il valore e si esce dalle impostazioni.
- Puoi premere  per tornare al menu precedente se non si vuole fare alcuna modifica nel menu corrente.


Le seguenti otto voci sono presenti nel menu impostazioni.

1. Prestampa Automatica
  - Abilita / Disabilita l'impostazione di pre stampa.
2. Bluetooth
  - Abilita / Disabilita il Bluetooth.
3. PIN Bluetooth
  - Puoi usare la manopola per salvare il tuo PIN personale che successivamente ti verrà chiesto di digitare. Il PIN di default impostato dalla fabbrica è 255, e viene automaticamente riconosciuto e usato dall'applicazione.
4. Segnale di allarme
  - Abilita / Disabilita il segnale di allarme prima di aprire la pressa.
5. Modalità risparmio
  - Permette di impostare l'intervallo di tempo in minuti dopo il quale la pressa entra in modalità risparmio..
  - Oltre a ciò, la temperatura alla quale la pressa deve essere portata quando si attiva la modalità risparmio.


- Per disattivare completamente la modalità risparmio, impostare il valore di tempo a "0".
  - La modalità risparmio può essere interrotta in qualsiasi momento premendo qualsiasi tasto o attuando la leva della pressa. La pressa recupererà i parametri precedentemente inseriti.
6. Spegnimento Automatico
- Si può impostare l'intervallo di tempo in minuti dopo il quale la pressa spegne completamente la piastra riscaldante.
  - Per disattivare completamente la modalità di Spegnimento Automatico, impostare il valore di tempo a "0".
  - La modalità di Spegnimento Automatico può essere interrotta in qualsiasi momento premendo qualsiasi tasto o attuando la leva della pressa. La pressa recupererà i parametri precedentemente inseriti.
7. Lingua
- Imposta la lingua dei menu.
8. Unità di misura
- Permette di scegliere l'unità di misura di temperatura. Le opzioni sono Celsius o Fahrenheit.

## Reimpostare il contatore:



Premere il tasto  per 2 secondi, il display lampeggia brevemente, i valori sono impostati a 0.

## Connettere la termopressa con un dispositivo mobile

- Premere il tasto  sul regolatore

- **Attivare il Bluetooth:**

Usare la manopola per scorrere il menu e premere la manopola una volta per selezionare il menu Bluetooth ON/OFF. Ruotare la manopola per impostare il valore ON e premere una volta per confermare.

- **Impostare il PIN del PIN:**

Usare la manopola per scorrere il menu e premere la manopola una volta per selezionare Bluetooth PIN. Ruotare ancora la manopola per impostare il PIN desiderato e premere una volta per confermare. Il PIN di default è 255.

- Premere il tasto impostazioni sul regolatore per uscire dal menu impostazioni
  
- Installa la App mobile Secabo Smart Transfer sul tuo cellulare e avviala.

- Quando avvii la app per la prima volta ti verrà mostrata una breve introduzione per indicarti le caratteristiche e i vantaggi della app.
- Terminata l'introduzione si avvierà una finestra di dialogo per assisterti nella connessione del tuo cellulare con la pressa. L'app cerca automaticamente le termopresse Secabo Smart nelle vicinanze. Verifica che il Bluetooth sia attivato sul tuo cellulare.
- Ti basta selezionare la termopressa dall'elenco dei dispositivi trovati per connetterla. Se hai impostato un PIN personale sulla pressa ti verrà richiesto di digitarlo.
- La termopressa è ora connessa e pronta all'uso.

## Controllare la termopressa usando l'app Secabo Smart Transfer

Per imparare come controllare la tua pressa Secabo TC SMART Transfer utilizzando l'app Secabo Smart Transfer, per favore consultare l'introduzione della app e le pagine di aiuto della app stessa.

## Secondo livello di impostazioni per valori chiave operazionali e di servizio

Premere e tenere premuto il tasto Impostazioni



per accedere al secondo livello di impostazioni. Qui hai accesso a informazioni utili e letture dei contatori ruotando la manopola.

1	Etichette di servizio
2	Versione Firmware
3	Numero di serie del regolatore
4	Contatori a lungo termine delle operazioni della pressa
5	Contatore del tempo di operatività in ore

## Utilizzo della termopressa

### Realizzare trasferimenti

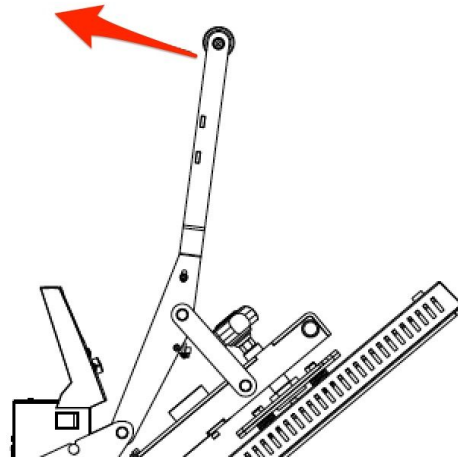
- Accendere la termopressa usando l'interruttore principale.
- La pressa si riscalderà fino al raggiungimento della temperatura impostata.
- Per favore consultare i paragrafi precedenti per vedere come modificare le impostazioni del regolatore.
- Una volta che la pressa ha raggiunto la temperatura di esercizio si può procedere con il primo trasferimento. Il timer inizia il conto alla rovescia appena la pressa viene chiusa usando la leva.
- 3 secondi prima del termine del conto alla rovescia viene emesso un segnale acustico (se la funzione è stata impostata), poi la pressa si apre automaticamente.
- Puoi regolare la pressione di contatto girando la grossa manopola sulla parte superiore della pressa per aumentare o diminuire la corsa della leva. Girando la manopola in senso orario si aumenta la pressione, girandola in senso antiorario si diminuisce.
- Non si possono modificare le impostazioni durante l'operazione di trasferimento.
- Ad ogni completamento di un trasferimento il valore indicato sul contatore aumenta di 1 quando il tempo impostato per l'operazione è completamente trascorso.

**Avvertenza: si prega di osservare che occorre un po' di tempo prima che la pressa, dopo lo spegnimento, si raffreddi.**

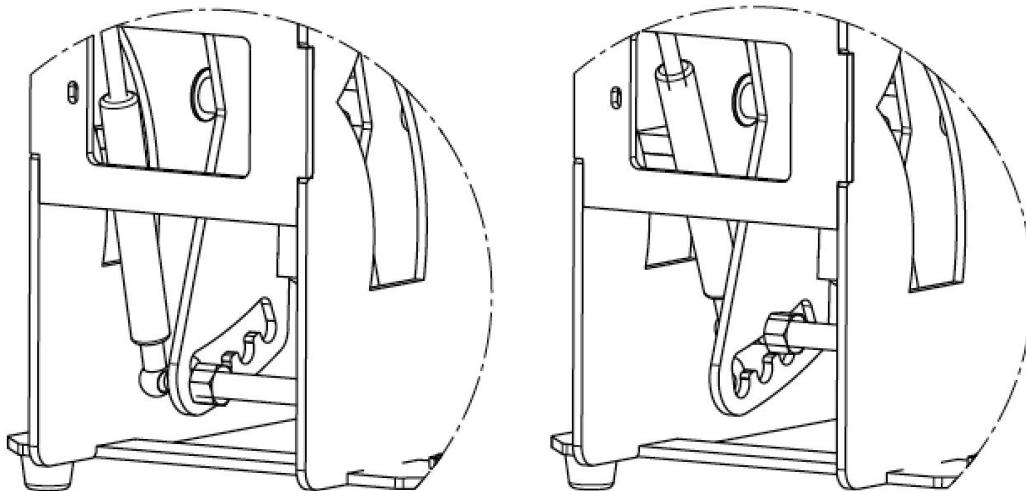
### Regolare la forza di chiusura della pressa

Con le presse TC5 SMART e TC7 SMART, puoi regolare la forza richiesta per chiudere la termopressa secondo diversi valori.

- Per fare ciò, apri la termopressa e spingi la leva in alto e indietro per tutta la corsa, contro il fermo. Facendo ciò, sganci la molla a gas a pressione nella parte posteriore della base della termopressa.



- Nella posizione sganciata, puoi ora raggiungere l'asta di collegamento tra le due molle a gas a pressione da dietro, alzarla leggermente e variare la sua posizione nelle scanalature di bloccaggio presenti. **Attenzione! Pericolo di infortunio per schiacciamento o incastro!**



- Spostando i punti di aggancio delle molle in avanti si diminuisce la forza di chiusura, spostandoli indietro si aumenta. Fare attenzione che è richiesta una certa forza per assicurare l'apertura automatica della pressa - la forza di apertura aumenta o diminuisce di pari passo con quella di chiusura.





## **Manutenzione e pulizia**

Effettuare sempre tutti i lavori di manutenzione quando la pressa è spenta e fredda, senza eccezioni! Staccare la spina dalla presa di corrente. Effettuare i lavori di manutenzione solo dopo aver preso accordi con il nostro servizio di assistenza.

Pulire regolarmente la pressa da incrostazioni, polvere ecc. con un panno morbido ed un detersivo delicato. Non utilizzare spugne abrasive, solventi o benzina!

## Tempi e temperature consigliati

I seguenti valori sono solo indicativi, possono variare da materiale a materiale e devono essere sempre verificati prima di effettuare la stampa.

Materiale	Temperatura	Pressione	Tempo
<b>Pellicola Flock</b>	170°C - 185°C 338°F - 365°F	leggera - media	25s
<b>Pellicola Flex</b>	160°C - 170°C 320°F - 338°F	media - alta	25s
<b>Flex di sublimazione</b>	180°C - 195°C 356°F - 383°F	media - alta	10s - 35s
<b>Sublimazione su tazze</b>	200°C 392°F	media - alta	150s - 180s
<b>Sublimazione su piastrelle</b>	200°C 392°F	alta	120s - 480s (a seconda dello spessore del materiale)
<b>Sublimazione su puzzle</b>	200°C 392°F	leggera - media	25s
<b>Sublimazione su mouse pad</b>	200°C 392°F	media	20s - 40s
<b>Sublimazione su capi di abbigliamento</b>	200°C 392°F	media - alta	30s - 50s
<b>Sublimazione su lastre metalliche</b>	200°C 392°F	alta	10s - 50s (a seconda dello spessore del materiale)

**Avvertimento importante:** Prima di iniziare la produzione, effettuare alcuni test con i relativi materiali e supporti di stampa. I valori sopra citati e le indicazioni del produttore sono solo indicativi. Effettuare test per provare la resistenza al lavaggio ed il comportamento del materiale nella stampa a caldo.

Non si può fare riferimento ai valori raccomandati per rivendicazioni di diritti di garanzia. Spetta all'utilizzatore individuare ed applicare le impostazioni necessarie per le sue particolari esigenze.

**Avvertenza per l'applicazione su tessuti:** Dopo l'operazione di stampa far raffreddare il tessuto, prima di rimuovere gli eventuali supporti di stampa dal materiale stampato. Solo sul tessuto raffreddato la colla a caldo sviluppa tutto il suo potere adesivo sul materiale stampato. Se la colla,



una volta raffreddata, non tiene, vuol dire che l'operazione è stata effettuata ad una temperatura troppo bassa o per un periodo di tempo insufficiente.

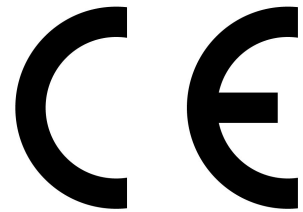
## Dati tecnici

Termopressa	Secabo TC5 SMART	Secabo TC7 SMART
<b>Caratteristica</b>	termopressa modulare con apertura automatica	
<b>Dimensione del piano di lavoro</b>	38cm x 38cm 15" x 15"	40cm x 50cm 16" x 20"
<b>Max. angolo di apertura</b>	40°	
<b>Temperatura max.</b>	220°C / 428°F	
<b>Max. tempo impostabile</b>	999s	
<b>Max. pressione di impiego</b>	250g/cm <sup>2</sup> / 3.56 psi	
<b>Impostazione pressione</b>	Regolazione in altezza della piastra riscaldante tramite manopola	
<b>Alimentazione elettrica</b>	230V / 50Hz - 60Hz, 1,8kW o 110V / 50Hz - 60 Hz, 1,45kW	230V / 50Hz - 60Hz, 2,0kW o 110V / 50Hz - 60 Hz, 1,65kW
<b>Ambiente di lavoro</b>	+ 5°C - +35°C / 30% - 70% di umidità relativa 41°F - 95°F - 70% di umidità relativa	
<b>Peso</b>	32kg / 70.5 lbs	38kg / 83.8 lbs
<b>Peso con imballaggio</b>	Scatola con base termopressa e regolatore: 21.5kg / 47.4 lbs  Piastra riscaldante e piastra di base: 17.6kg / 38.8lbs	Scatola con base termopressa e regolatore: 21.5kg / 47.4 lbs  Piastra riscaldante e piastra di base: 23.5kg / 51.8lbs
<b>Dimensioni da chiusa (Larghezza x Altezza x Profondità)</b>	41cm x 57cm x 73cm 16.1" x 22.5" x 28.7"	43cm x 57cm x 75cm 16.9" x 22.5" x 29.5"
<b>Dimensioni da aperta (Larghezza x Altezza x Profondità)</b>	41cm x 93cm x 67cm 16.1" x 36.6" x 26.4"	43cm x 93cm x 74cm 16.9" x 22.5" x 29.1"

## Konformitätserklärung - Statement of Conformity

Hiermit erklären wir in alleiniger Verantwortung, dass das unter „Technische Daten“ genannte Produkt mit den Bestimmungen der folgenden EG-Richtlinien und Normen übereinstimmt:

We herewith declare under sole responsibility that the under „technical data“ mentioned product meet the provisions of the following EC Directives and Harmonized Standards:



EG-Richtlinien / EC Directives:

2014/35/EG Niederspannungsrichtlinie

2014/35/EC Low Voltage Directive

98/37/EG Maschinenrichtlinie (2006/42/EG ab 29.12.2009)

98/37/EC Directive on machinery (from 2009-12-29: 2006/42/EC)

Norm / Standard:

EN 60204-1:2006

Technische Dokumente bei / Technical documents at:

Secabo GmbH, Hochstatt 6-8, 85283 Wolnzach, Germany

A handwritten signature in black ink, appearing to read 'Fabian Franke'.

Dipl. Ing. Fabian Franke

A handwritten signature in black ink, appearing to read 'Bernhard Schmidt'.

Dipl. Ing.(FH) Bernhard Schmidt